

Ekorex – Consult, spol. s r.o.	NÁVOD K OBSLUZE Servopohon pákový	NKO1118/ PPN3
Na Lužci 657 Lázně Bohdaneč	Typ PPN3-XX.XX.XX.XX	

Technické podmínky schvaluje za výrobce :	Datum , razítko, podpis
Kohoutek Petr - Ředitel	1.1.2018

Obsah:

1. MONTÁŽ A NASTAVENÍ MECHANICKÉ ČÁSTI, UVEDENÍ DO PROVOZU
2. NASTAVENÍ ELEKTRICKÉ ČÁSTI, SERVIS A OPRAVY
3. UVEDENÍ DO PROVOZU
4. NÁHRADNÍ DÍLY
5. RECYKLACE
6. SORTIMENTNÍ TABULKA
7. SCHÉMA ZAPOJENÍ
8. ROZMĚROVÉ NÁKRESY

1. Montáž a nastavení mechanické části, uvedení do provozu

1.1 Servomotor se připojí na ovládané zařízení pomocí úhelníku nebo nosníku nebo příruby. Způsob upevnění je zřejmý z rozměrového nákresu na obrázku 1 až 5.

Víko servomotoru se sejme po uvolnění dvou matic. Po sejmutí víka je přístupná svorkovnice pro připojení napájecího napětí, signalizačních vypínačů a odporového vysílače polohy, eventuelně převodníku 4 až 20 mA.

1.2 Výstupní hřídel se přestavuje pomocí kola ručního ovládání, které vystupuje z příruby pohonu. Kolo se vytáhne dolů, až příčný kolík zapadne do drážky a aretační pružina zajistí rozpojení převodu a správnou polohu pro ruční otáčení. Otáčením se přestaví servomotor do potřebné polohy. Před uvedením do provozu je nutno rozevřít aretační pružinu a zatlačit kolo do původní polohy. Zapnutím do chodu se rozpojený převod automaticky vrátí do záběru, pokud se tak již nestalo.

2. Nastavení elektrické části, servis, opravy

2.1 Elektrické připojení smí provádět alespoň pracovníci znalí podle § 5 Vyhlášky 50/178 Sb.

Servomotor se připojí na napájecí napětí až po mechanickém upevnění k ovládanému zařízení a po seřízení. Připojení se provede izolovanými Cu vodiči o max. průřezu 1,5 mm², s celkovým izolačním odporem Min. 10 MΩ max. Ø vodiče 12 mm. Servomotor nemá vlastní vypínač síťového napájení. Součástí instalace u servomotoru musí být vypínač nebo jistič, umístěný v blízkosti zařízení, umožňující odpojení přístroje od napájecí sítě. Schéma zapojení a nákres svorkovnice je ve víku přístroje a v příloze návodu.

2.2 Nastavení koncových polohových a signalizačních vypínačů

Koncové vypínače jsou nastaveny podle objednávky. Při změně polohy „ZAVŘENO“ a „OTEVŘENO“ se mírně povolí centrální šroub stlačující vačky. Šroubovákem o průměru cca 2 mm se povolí dva příslušné šroubky odpovídající KPZ (nejníže položené) a vačky se přestaví tak, aby KPZ vypnul podle potřeby. Šroubky se opět dotáhnou včetně centrálního.

Pořadí vaček je od spodu KPZ, KPO, SZ, SO. Nejvýše uložené šroubky ovládají vačky pro SO, další dvojice je vždy vpravo od předcházejících.

2.3 Nastavení vysílače

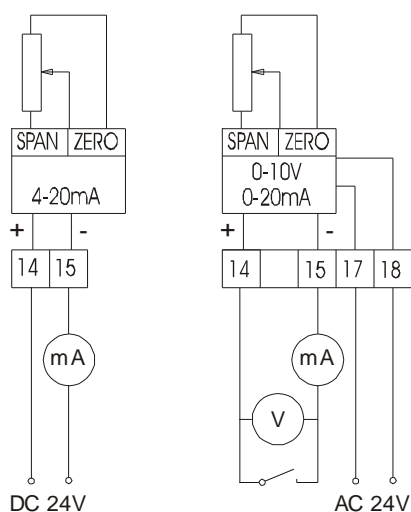
Vysílač je nastaven od výrobce na objednaný pracovní úhel včetně zbytkového odporu v krajních polohách. Při změně poloh „ZAVŘENO“ a „OTEVŘENO“ se přestaví servomotor do požadované polohy a protočením hřídele vysílače přes třecí spojku nastavíme hodnotu zbytkového odporu.

2.4 Nastavení vysílače s převodníkem 4 až 20mA

Převodník je nastaven od výrobce dle objednávky. Při změně poloh „Z“ a „O“ jsou-li max. 15% zdvihu se postupuje následujícím způsobem:

- zkontroluje se zda je vysílací potenciometr mezi polohou „Z“ a „O“ v činném sektoru otáčení souměrně (vizuálně nebo změřením v koncových polohách), poloha se upraví pootočením hřídele potenciometru
- připojí se napájení (viz. schéma) podle typu převodníku
- servomotor se nastaví do polohy „Z“ a potenciometrem označeným ZERO se upraví požadovaná hodnota dle typu (4mA, 0mA, 0V)
- servomotor se nastaví do polohy „O“ a potenciometrem označeným SPAN se upraví požadovaná hodnota dle typu (20mA, 10V)
- nastavení polohy „Z“ a „O“ se opakuje až hodnoty souhlasí (vzájemně se ovlivňují)
- je-li rozsah změny větší a nelze tedy koncové polohy seřídít, musí se převodník ve výrobním závodě vyměnit

Zapojení vysílače s převodníkem:



2.5 Nastavení ovladače polohy

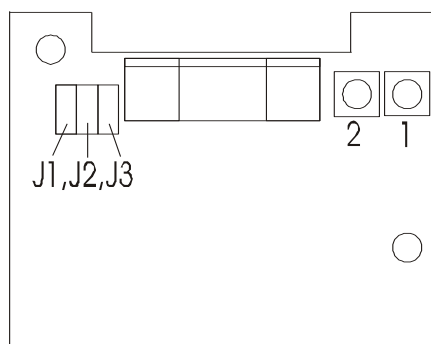
Ovladač je nastaven od výrobce na jmenovitý zdvih, vstupní signál dle objednávky a dojezd do koncové polohy ve směru při jeho ztrátě.

Při změnách těchto parametrů se postupuje následujícím způsobem:

2.6 Změna vstupního signálu u rozsahu začínajících nulou se provede změnou osazení propojek dle tabulky:

Osazení propojkami

1 V	2
10 V	
20 V	3
20 V	3



2.7 Změna vstupního signálu na 4 až 20mA nebo ze 4 až 20mA na signály začínající nulou se provede změnou osazení propojek dle tabulky a následnou kalibrací:

- připojit nastavitelný zdroj signálů proudu nebo napětí
- připojit napájení
- stisknout tlačítka 1 a 2 na 5 sec., po jejich uvolnění začnou souhlasně blikat svítivé diody (režim NASTAVENÍ)
- na zdroji nastavit dolní hodnotu napětí nebo proudu
- servomotor přestavit ručním ovládáním do polohy KPZ, musí blikat obě LED, blikání pouze jedné signalizuje dosažení krajnímu dorazu a nebezpečí protočení snímače polohy, nutno pootočením potenciometru zvýšit hodnotu odporu
- stisknout tlačítko 1 do probliknutí diody (uložení této polohy do paměti)
- na zdroji nastavit horní hodnotu napětí nebo proudu
- servomotor přestavit ručním ovládáním do polohy KPO, musí blikat obě LED, blikání pouze jedné signalizuje dosažení krajního dorazu a nebezpečí protočení snímače polohy, nutno pootočením potenciometru snížit hodnotu odporu
- stisknout tlačítko 2 do probliknutí diody (uložení této polohy do paměti)
- stisknout tlačítka 1 a 2 na 5 sec. (potvrzení nastavených hodnot do paměti EEPROM)
- vypnout a zapnout napájení servomotoru
- na zdroji nastavit dolní hodnotu napětí nebo proudu, připojit napájení a servomotor musí dojet do polohy KPZ
- na zdroji nastavit horní hodnotu napětí nebo proudu, připojit napájení a servomotor musí dojet do polohy KPO.

Pozor: V průběhu seřizování nesmí dojít k přerušení napájení, jinak se celý postup musí opakovat!

2.8 Změna zdvihu nebo změna rozsahu vstupního signálu v rozsahu 30 % příslušného jmenovitého rozsahu se provede postupem uvedeném v čl. 2.6.2 – Návod na montáž, obsluhu a údržbu, s požadovanými hodnotami vstupního signálu a zdvihu.

2.9 Při změně větší než 30 % je nutné seřídít vysílač podle odstavce nastavení vysílače přičemž kontrola nastavení koncových poloh je podle blikání diod. Vstupní signál se nastaví počítačem za použití nastavovacího programu.

2.10 Počítačem, připojeným k ovladači pomocí adaptéru a za použití nastavovacího programu, lze nastavit:

- krajní polohy
- dolní pásmo necitlivosti 2 až 5 %
- horní pásmo necitlivosti 2 až 5 %
- způsob chování ovladače při překročení nastaveného rozpětí o 5 % (otevřít, zavřít, bez reakce, dojezd do koncové polohy ve směru signálu)

Zajistí servis výrobního závodu nebo lze zakoupit nastavovací program a adaptér k počítači.

3. Uvedení do provozu

3.1 Po montáži na ovládané zařízení, seřízení a připojení na napájecí napětí je servomotor připraven k provozu. Servopohon je vždy nastaven v poloze zavřeno. Při montáži na ventil respektujte tuto skutečnost.

Upozornění!

Nedodržení pokynů uvedených v článku 1 a 2 Návodu k obsluze způsobí chybné technické parametry, eventuelně i poruchy přístrojů bez nároku na záruční opravy.

3.1 Obsluha a údržba

Ruční ovládání servomotoru je možné dle čl. 1.3

Ozubená kola a ložiska jsou mazána plastickým mazivem MOGUL LV2 M (přísada siriík molybdeničitý). Po ročním trvalém provozu se doporučuje namazat potřebná místa uvedenými mazivy.

4. Náhradní díly

Náhradní díly výrobce dodává po předchozí dohodě.

Opravy provádí výrobce. Do opravy se přístroj zasílá v původním nebo rovnocenném obalu bez příslušenství.

Adresa výrobce:

Ekorex-Consult s.r.o.
Na Lužci 657
Lázně Bohdaneč 533 41

tel : +420 466 921 078
mail : ekorex@ekorex.cz
web : www.ekorex.cz

5. Recyklace

Každý přístroj je možné rozdělit na jednotlivé druhy použitého materiálu a zajistit jeho likvidaci podle zásad zabezpečení odpadového hospodářství a dle platných právních předpisů.

Elektrozařízení by neměla být odstraňována spolu se směsným komunálním odpadem, ale odkládána na místech k tomu určených nebo v místech jejich zpětného odběru.

Zařízení určená k likvidaci je možné zaslat k tomuto účelu na adresu výrobce uvedeného na štítku výrobku.

Adresa pro zasílání výrobku Ekorex-Consult, spol. s r.o.: **Ekorex-Consult, spol. s r.o., Na Lužci 657, 533 41 Lázně Bohdaneč.**

Zásilka se zařízením určeným k likvidaci musí být jasně a zřetelně označena jako „Zařízení určené k likvidaci“.

Před zasláním zařízení žádáme o předběžnou informaci na obchodní oddělení Ekorex-Consult, spol. s r.o. (E-mail: obchod@ekorex.cz, Tel.: +420 466 921 179).

Firma Ekorex-Consult, spol. s r.o. si vyhrazuje právo odmítnout zpětný odběr výrobku z důvodu kontaminace ohrožující zdraví zaměstnanců firmy. Zákazník je povinen informovat výrobce o těchto rizicích před zasláním výrobku.

6. Sortimentní tabulka

Sortimentní tabulka

PPN3- XX. X X. X X. X X

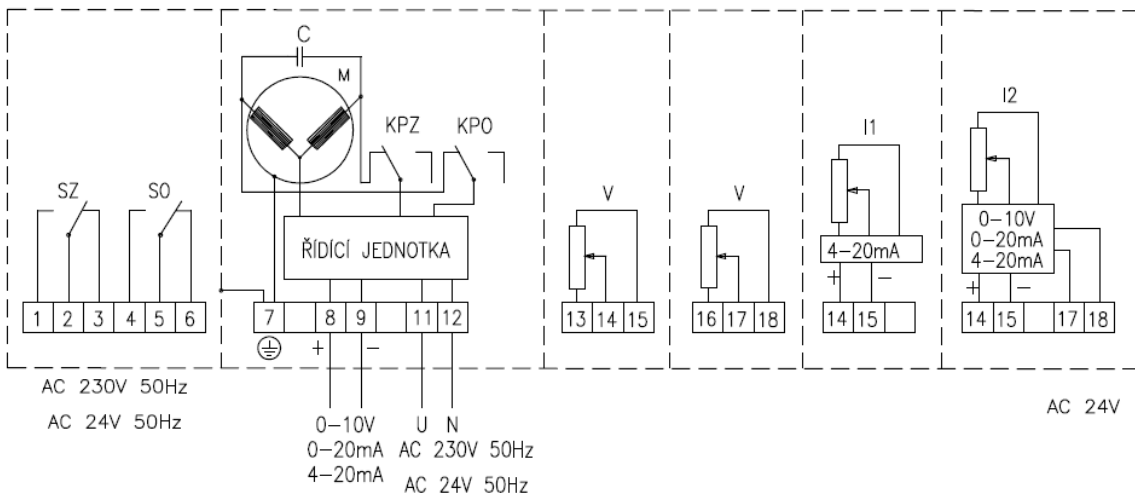
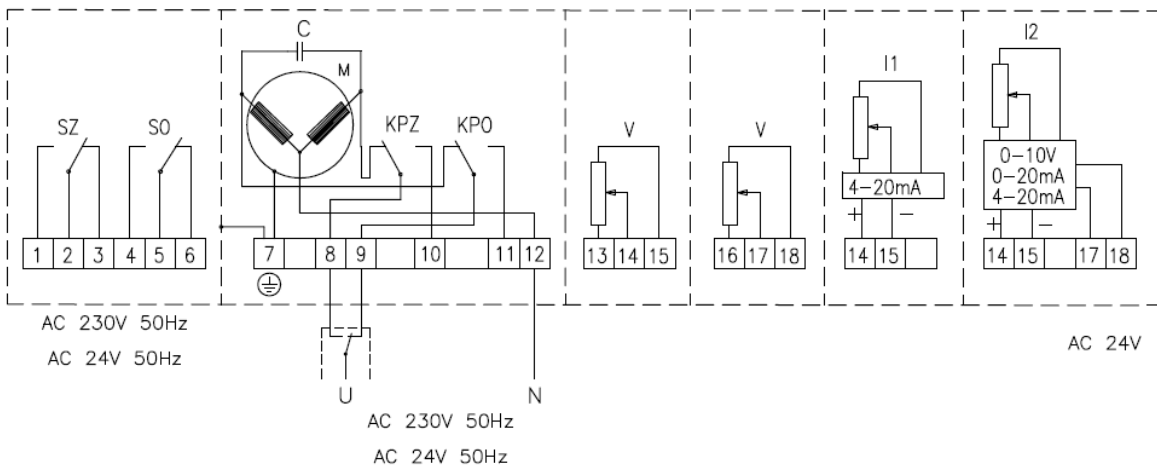
00	25 Nm/15s	Příkon	Jmenovitý moment/přestavná doba na 90°
10	60 Nm/30s	19 VA	
12	100 Nm/60s		
13	135 Nm/90s		
35	32 Nm/15s	Příkon	
75	75 Nm/30s	19 VA	
20	100 Nm/10s	39 VA	
99	Podle dohody		
0	230V /50Hz/60Hz	Napájecí napětí motoru	
2	24V /50Hz/60Hz	Při 60Hz je rychlost přestavení o 20% vyšší	
2	KPO, KPZ		
4	KPO, KPZ, SO, SZ		
9	Podle dohody		
0	Bez výbavy		
1	0 - 10 V	Samostatné napájení	
2	0 - 20 mA	24 V AC	
3	4 - 20 mA		
4	4 - 20 mA	Dvou vodičové zapojení	
5	0 - 100 ohm	Odporový signál	
6	0 - 1000 ohm		
9	Podle dohody		
1 0 0	Stojánek s pákou		
6 0 0	Třmen, spojka, DN 200		
6 FX.SX	klapka ISO/F=rozměr rozteče třmenu/S=rozměr spojky (při objednání doplnit rozměry připojení)		
6 FX.SXD	klapka ISO/F=rozměr rozteče třmenu/S=rozměr spojky/D=spojka diagonálně (při obj. doplnit rozměry př.)		
8 0 1	Rozdělovací klapka v sílech, 4xM10 na D85 (PPN3-20.XX.XX...)		
8 0 2	Hradítko v sílech, 4xM10 na D85 (PPN3-20.XX.XX...)		
8 0 3	Hradítko v sílech, 2xM16 na rozteči 100 mm (PPN3-20.XX.XX...)		
9 0 0	Podle dohody		

Tabulka platí pro třibodové řízení servopohonu.

Po dohodě je možné dodat řídicí signál 0-1V, 0-10V, 0-20mA, 4-20mA

Objedná se PPN3-XX.XX.XX.XX / řízení 4-20mA

7. Schéma zapojení a náčrt svorkovnice



KPO - vypínač pro polohu servomotoru "O"

KPZ - vypínač pro polohu servomotoru "Z"

SO - signalizační vypínač pro polohu servomotoru "O"

SZ - signalizační vypínač pro polohu servomotoru "Z"

M - motorek

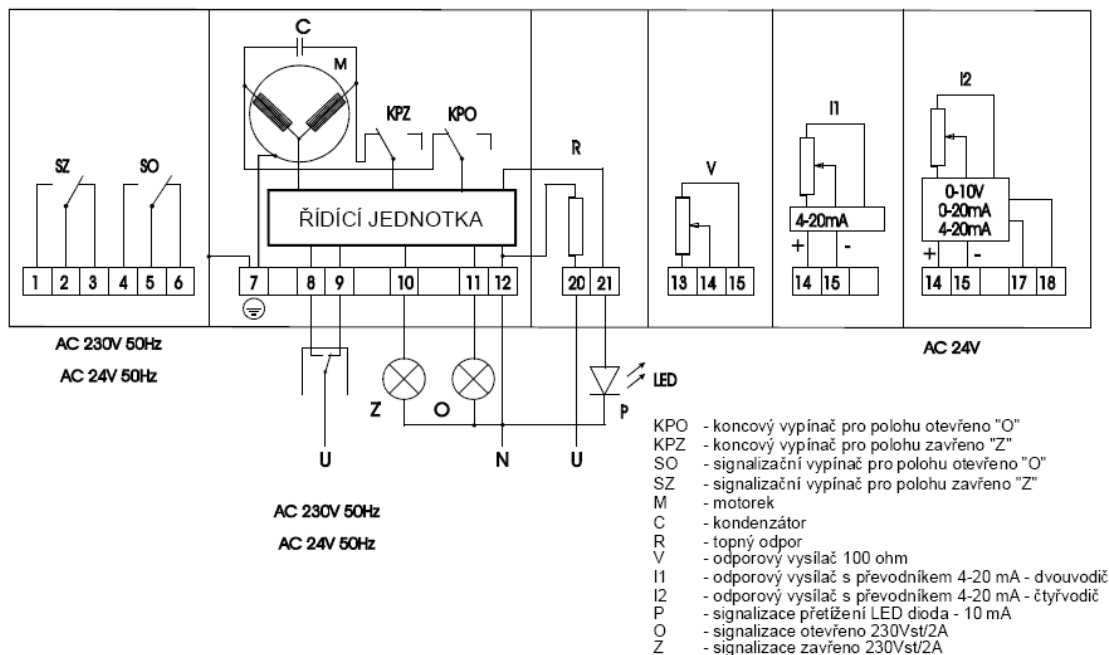
C - kondenzátor

V - odporový vysílač 100Ω

I1 - odporový vysílač s převodníkem 4-20 mA - zapojení do smyčky (napájení přímo z měřeného signálu)

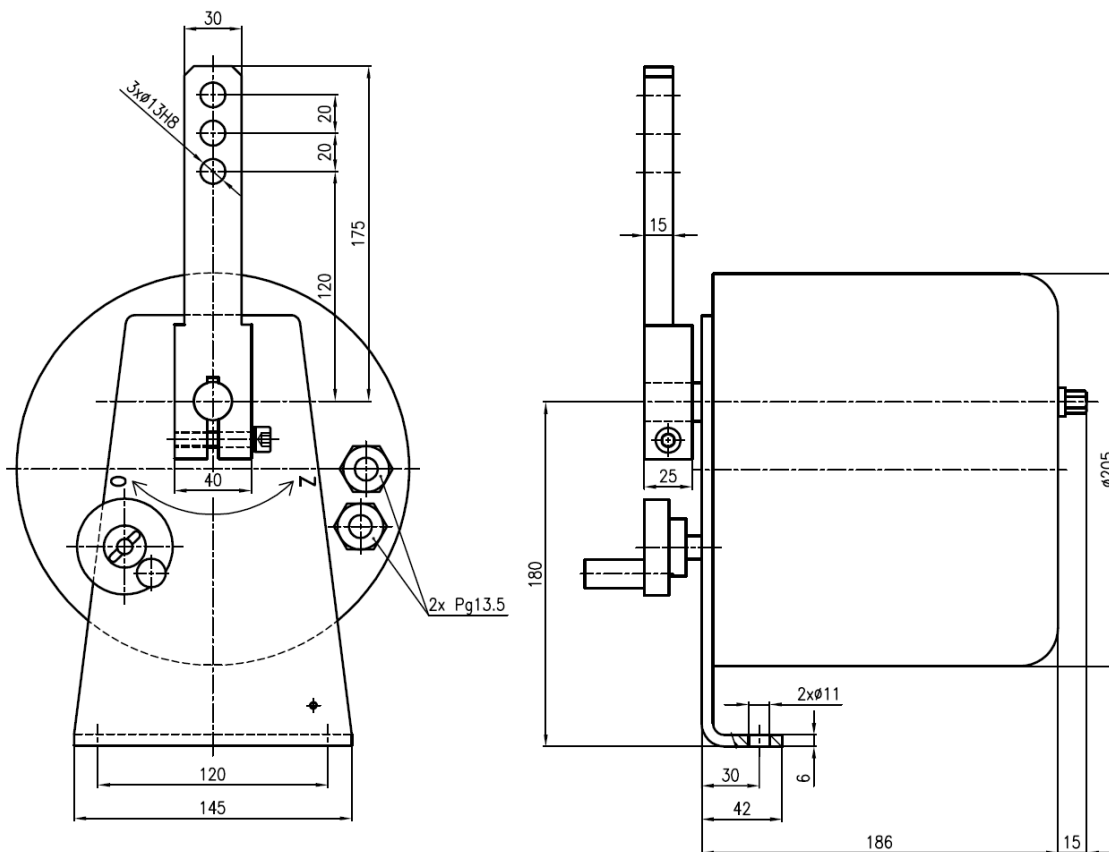
I2 - odporový vysílač s převodníkem 4-20 mA - samostatné napájení 24VAC

Varianta s pojistkou přetížení



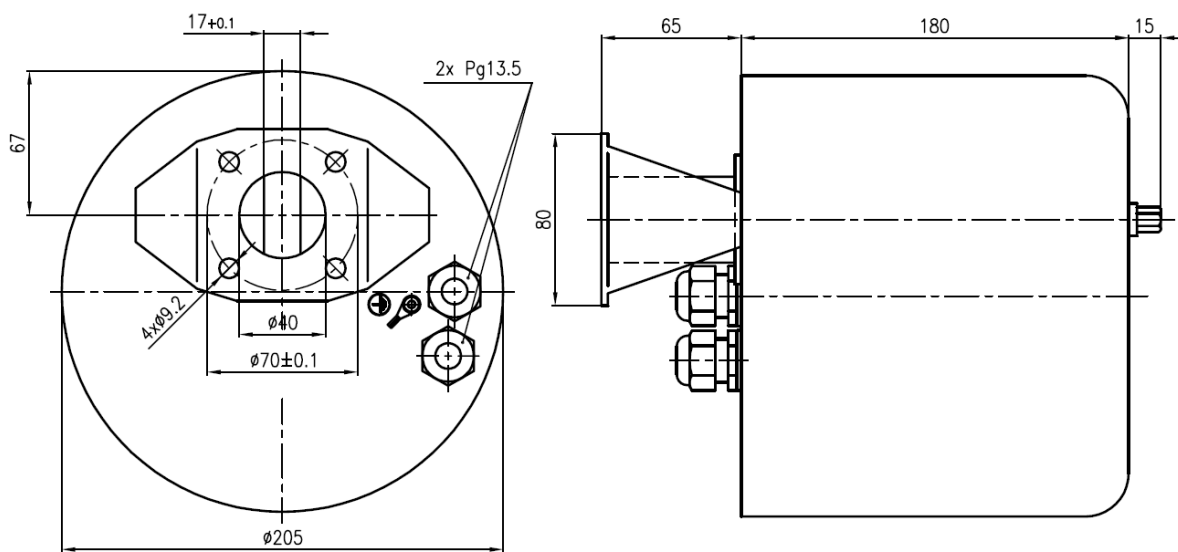
8. Rozměrové nákresy variant připojení

Rozměrový nákres – připojení PPN3.XX.XX.X1.00

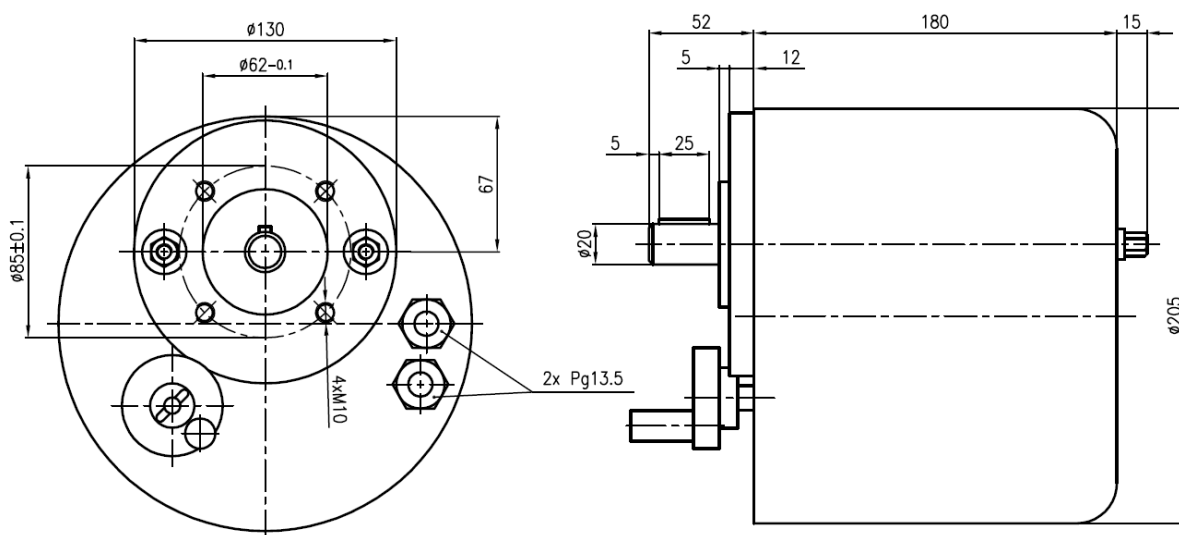


Rozměrový náčes – připojení
PPN3.XX.XX.X6.03

PPN3.XX.XX.X6.00/PPN3.XX.XX.X6.01/PPN3.XX.XX.X6.02/
PPN3.XX.XX.X6.03



Rozměrový náčes – připojení PPN3.XX.XX.X8.01/ PPN3.XX.XX.X8.02



Rozměrový náčrt – připojení PPN3.XX.XX.X8.03

