

## Použití

Servopohony jsou určeny k přestavování ovládacích prvků přímočarým vratným pohybem s konstantní rychlostí, především uzavíracích a redukčních ventilů.

## Popis funkce

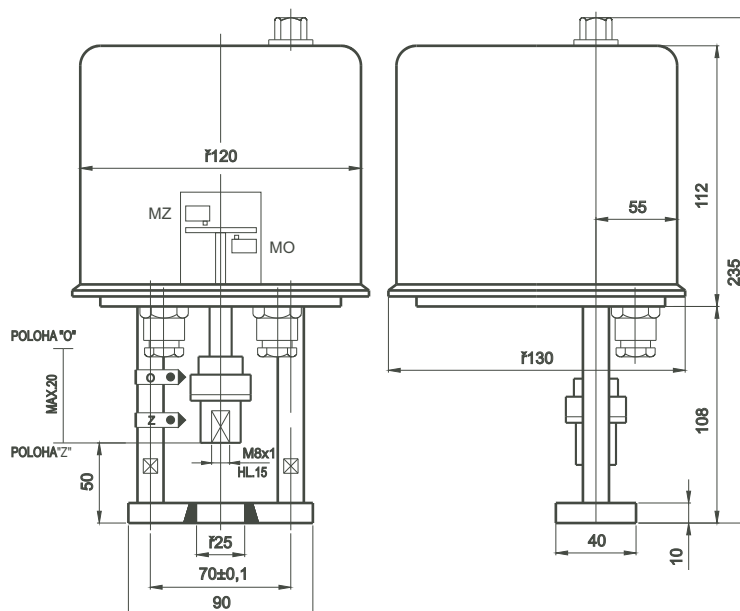
- volitelný jmenovitý moment a rychlost přestavení
- volitelný druh řízení
- volitelný druh výstupního signálu
- signalizační spínače
- ruční ovládání polohy pod krytem



## Technické parametry

- jmenovitý moment 0,6 -1,2 kN
- rychlost přestavení 10-16-25 mm/min
- řízení tříbodové  
4-20 mA  
0-10 V
- výstup 100 ohm odporový  
R/I 4-20 mA  
R/U 0-10 V
- momentové spínače
- signalizační spínače
- napájecí napětí 230Vst/24Vst
- frekvence sítě 50/60Hz
- příkon 8 VA
- teplota okolí -20 až 60°C
- krytí IP54
- hmotnost 2.5 kg

## Základní rozměry



## Certifikace

- prohlášení o shodě EU
- ISO9001/2016



## Sortimentní tabulka

PTN1- XX. X X. X X. X X

11	0,6 kN/ 10mm/min	Jmenovitá síla/rychlost přestavení	
12	0,6 kN/ 16mm/min		
13	0,6 kN/ 25mm/min		
21	1,2 kN/ 10mm/min		
22	1,2 kN/ 16mm/min		
23	1,2 kN/ 25mm/min		
99	Podle dohody		
0	230V/50Hz/60Hz	Napájecí napětí motoru	
2	24V/50Hz/60Hz	Při 60Hz se zvýší rychlost o 20%	
0	MO, MZ	Počet a označení mikropřínačů	
2	MO, MZ, SO, SZ		
9	Podle dohody		
0	Bez výbavy	Samostatné napájení 24VAC	
1	Výstup 0-10 V		
2	Výstup 0-20 mA		
3	Výstup 4-20 mA		
4	Výstup 4-20 mA		Dvouvodičové zapojení
5	Výstup 0-100 ohm		Odporový signál
6	Výstup 2 x 0-100 ohm		
9	Podle dohody		
2	10 mm		Zdvih táhla
3	16 mm		
4	20 mm		
9	Podle dohody		
10	Příruba D=25, sloupky rozteč 70, spojka M8x1		
20	Příruba D=44, vřeteno se zářezem, spojka třmen		
30	Příruba D=33, sloupky rozteč 70, spojka M6		
40	Příruba D=32, vřeteno se zářezem, spojka třmen		
50	Příruba D=40, vřeteno se zářezem, spojka třmen		

Tabulka platí pro třibodové řízení servopohonu.

Po dohodě je možné dodat řídicí signál 0-1V, 0-10V, 0-20mA, 4-20mA

Objedná se PTN 1-XX.XX.XX.XX /řízení 4-20mA

## Schema zapojení

