

Použití

Servopohony jsou určeny k ovládání a regulaci ventilů, klapek, žaluziových závěrů, topenářských a klimatizačních zařízení. Montují se přímo nebo pomocí mezipříčky na ovládaný komponent.

Popis funkce

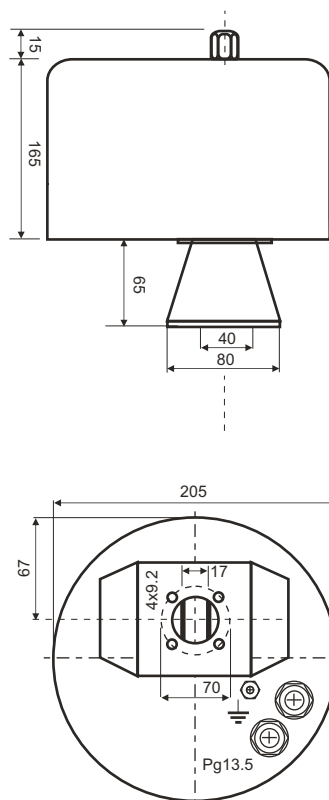
- volitelný jmenovitý moment a rychlost přestavení
- volitelný druh řízení
- volitelný druh výstupního signálu
- signalizace polohy
- ruční ovládání polohy



Technické parametry

- jmenovitý moment 35-135 Nm
- rychlost přestavení 15-90 sek / 90°
- řízení třítřídové
4-20 mA
0-10 V
- výstup 100 ohm odporový
R/I 4-20 mA dvouvodič
R/U 0-10 V
- signalizační spínače
- topný odpor
- napájecí napětí 230Vst/24Vst
- frekvence sítě 50/60Hz
- příkon max 19VA
- teplota okolí -20 až 60°C
- krytí IP65
- hmotnost 6 kg

Základní rozměry



Certifikace

- prohlášení o shodě EU
- ISO9001/2016

Sortimentní tabulka

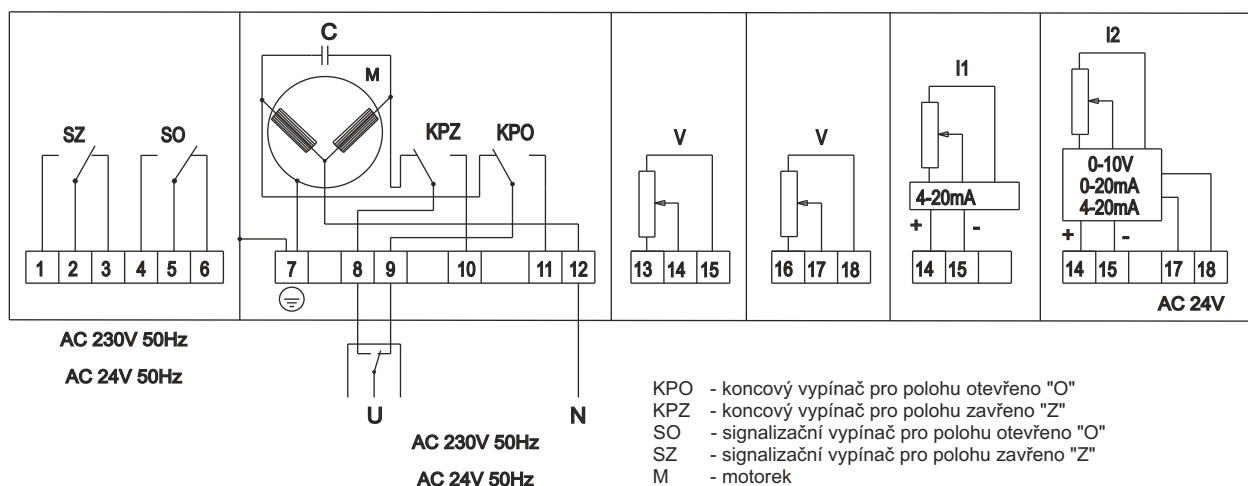
PPN3- XX. X X. X X. X X			
00	25 Nm/15s	Příkon	Jmenovitý moment/přestavná doba na 90°
10	60 Nm/30s	19 VA	
12	100 Nm/60s		
13	135 Nm/90s		
35	32 Nm/15s	Příkon	Provedení PPN3-XX.XX.X8.01 až 03
75	75 Nm/30s	19 VA	
20	100 Nm/10s	39 VA	
99	Podle dohody		
0	230V /50Hz/60Hz		Napájecí napětí motoru
2	24V /50Hz/60Hz		Při 60Hz je rychlost přestavení o 20% vyšší
2	KPO, KPZ		
4	KPO, KPZ, SO, SZ		
9	Podle dohody		
0	Bez výbavy		Samostatné napájení 24 V AC
1	0 - 10 V		
2	0 - 20 mA		Dvou vodičové zapojení Odporový signál
3	4 - 20 mA		
4	4 - 20 mA		
5	0 - 100 ohm		
6	0 - 1000 ohm		
9	Podle dohody		
1 0 0	Stojánek s pákou		
6 0 0	Třmen, spojka, DN 200		
6 FX.SX	klapka ISO/F=rozměr rozteče třmenu/S=rozměr spojky (při objednání doplnit rozměry připojení)		
6 FX.SXD	klapka ISO/F=rozměr rozteče třmenu/S=rozměr spojky/D=spojka diagonálně (při obj. doplnit rozměry př.)		
8 0 1	Rozdělovací klapka v sílech, 4xM10 na D85 (PPN3-20.XX.XX...)		
8 0 2	Hradítko v sílech, 4xM10 na D85 (PPN3-20.XX.XX...)		
8 0 3	Hradítko v sílech, 2xM16 na rozteči 100 mm (PPN3-20.XX.XX...)		
9 0 0	Podle dohody		

Tabulka platí pro tříbodové řízení servopohonu.

Po dohodě je možné dodat řídicí signál 0-1V, 0-10V, 0-20mA, 4-20mA

Objedná se PPN3-XX.XX.XX.XX / řízení 4-20mA

Schema zapojení



- KPO - koncový vypínač pro polohu otevřeno "O"
- KPZ - koncový vypínač pro polohu zavřeno "Z"
- SO - signalizační vypínač pro polohu otevřeno "O"
- SZ - signalizační vypínač pro polohu zavřeno "Z"
- M - motorek
- C - kondenzátor
- V - odporový vysílač 100 ohm
- I1 - odporový vysílač s převodníkem 4-20 mA - dvou vodičové provedení
- I2 - odporový vysílač s převodníkem 4-20 mA - čtyřvodičové provedení