

Použití

Servopohony jsou určeny k přestavování ovládacích prvků přímočarým vratným pohybem s konstantní rychlostí, především uzavíracích a redukčních ventilů.

Popis funkce

- volitelný jmenovitý moment a rychlost přestavení
- volitelný druh řízení
- volitelný druh výstupního signálu
- signalizační spínače
- ruční ovládání polohy

Technické parametry

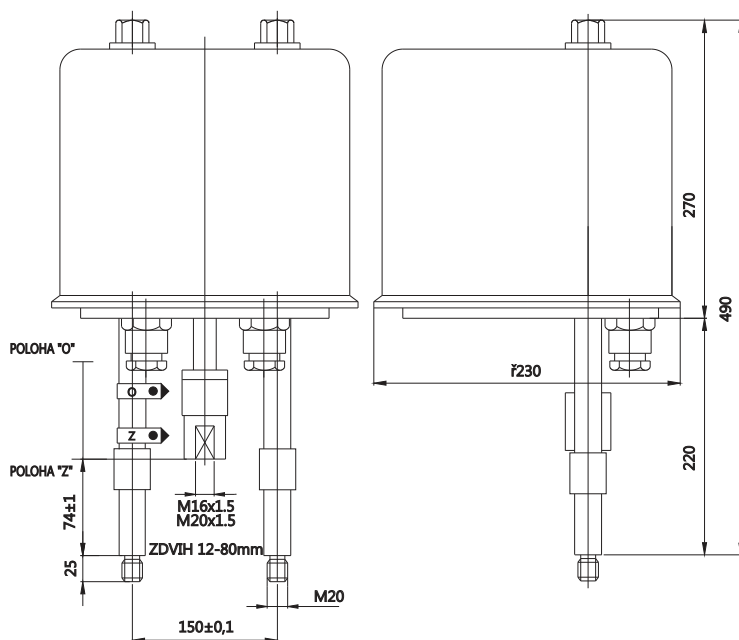
- jmenovitý moment 10-27 kN
- rychlost přestavení 20-25-32-50-80 mm/min
- řízení třibodové
 - DMS3 4-20 mA
 - DMS3 0-10 V
- výstup 100 ohm odporový
 - R/I 4-20 mA
 - R/U 0-10 V
 - C/I 4-20 mA
- momentové spínače
- signalizační spínače
- topný odpor
- napájecí napětí 230Vst/24Vst
- frekvence sítě 50/60Hz
- příkon max 120 VA
- teplota okolí -20 až 60°C
- krytí IP54
- hmotnost 10 kg

Certifikace

- prohlášení o shodě EU
- ISO9001/2016



Základní rozměry



Sortimentní tabulka

PTN7-	XX.	X	X.	X	X.	X	X.
11							
12							
13							
14							
05							
21							
22							
23							
24							
15							
31							
32							
33							
36							
35							
99							
0		230 V/50Hz/60Hz		Napájecí napětí motoru			
2		MO; MZ; KPO					
6		MO; MZ; SO; SZ; KPO					
8		MO, MZ, DMS3		SO, SZ součástí DMS3			
9		Podle dohody					
0		Bez výbavy					
1		Výstup 0 - 10 V					
2		Výstup 0 - 20 mA				Samostatné napájení 24VAC	
3		Výstup 4 - 20 mA					
4		Výstup 4 - 20 mA				Dvou vodičové zapojení	
5		Výstup 0 - 100 ohm				Odporový signál	
6		Výstup 2 x 0 - 100 ohm					
7		Výstup kapacitní vysílač 4-20 mA					
8		Výstup z ovladače DMS3					
9		Podle dohody					
1		32		Zdvih táhla [mm]			
2		40					
3		50					
4		62					
5		70					
6		80					
1		0		sloupky M20		spojka M16x1,5	
2		0		sloupky M20		spojka M20x1,5	
3		0		sloupky M20 prodloužené		spojka M20x1,5	

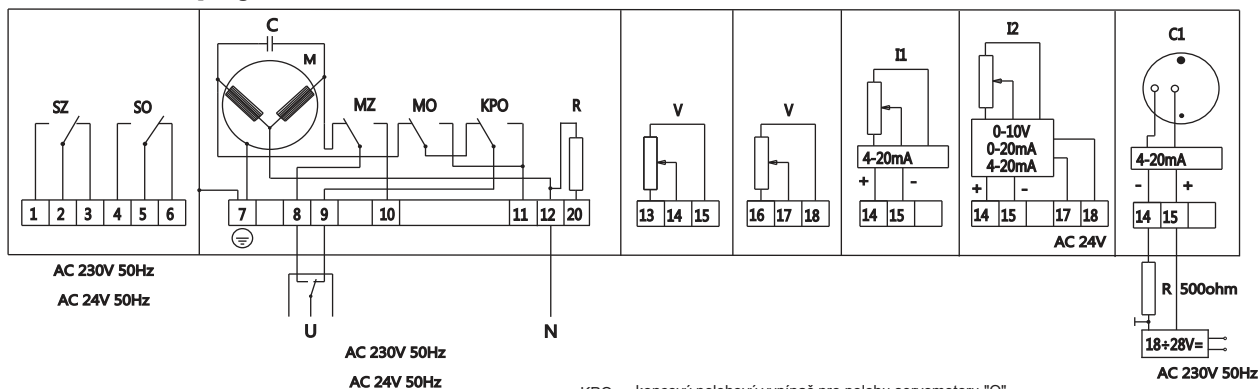
Tabulka platí pro tříbodové řízení servopohonu.

Po dohodě je možno dodat variantu s místním elektrickým ovládáním (/MODO).

Verze s řídicím signálem se objedná jako /DMS3-XX.XX podle samostatné sortimentní tabulky DMS3.

Objedná se například PTN 7-XX.XX.XX.XX / DMS3-XX.XX

Schema zapojení



- KPO - koncový polohový vypínač pro polohu servomotoru "O"
- MO - vypínač síly pro polohu servomotoru "O"
- MZ - vypínač síly pro polohu servomotoru "Z"
- SO - signalizační vypínač síly pro polohu servomotoru "O"
- SZ - signalizační vypínač síly pro polohu servomotoru "Z"
- R - topný odpor
- M - motorek
- C - kondenzátor
- V - odporový vysílač 100 ohm
- I1 - odporový vysílač s převodníkem 4-20 mA - zapojení do smyčky (napájení přímo z měřeného signálu)
- I2 - odporový vysílač s převodníkem 4-20 mA - čtyřvodičové provedení (samostatné napájení)
- C1 - kapacitní vysílač s převodníkem 4-20 mA