

Použití

Servopohony jsou určeny k přestavování ovládacích prvků přímočarým vratným pohybem s konstantní rychlostí, především uzavíracích a redukčních ventilů.

Popis funkce

- volitelný jmenovitý moment a rychlost přestavení
- volitelný druh řízení
- volitelný druh výstupního signálu
- signalizační spínače
- certifikát seismické odolnosti
- certifikát klimatické odolnosti -45°C až 60°C
- ruční ovládání polohy pod krytem
- možnost ručního ovládání vně krytu



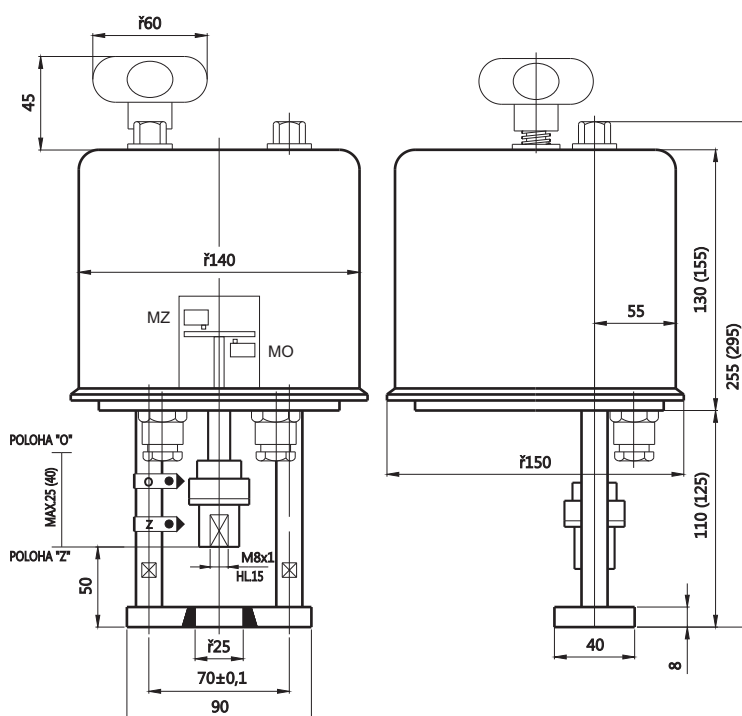
Technické parametry

- jmenovitý moment 2-4 kN
- rychlost přestavení 10-16-25-32 mm/min
- řízení třibodové
 - DMS3 4-20mA
 - DMS3 0-10 V
- výstup 100 ohm odporový
 - R/I 4-20 mA
 - R/U 0-10 V
 - C/I 4-20 mA
- momentové spínače
- signalizační spínače
- topný odpor
- varianta se zvýšenou seismickou odolností
- varianta se zvýšenou klimatickou odolností
- napájecí napětí 230Vst/24Vst
- frekvence sítě 50/60Hz
- příkon max 19 VA
- teplota okolí -20 (-45) až 60°C
- krytí IP65
- hmotnost 4 kg

Certifikace

- prohlášení o shodě ES
- seismická odolnost dle EN60068-2-6:1997
- ISO9001/2008

Základní rozměry



Sortimentní tabulka

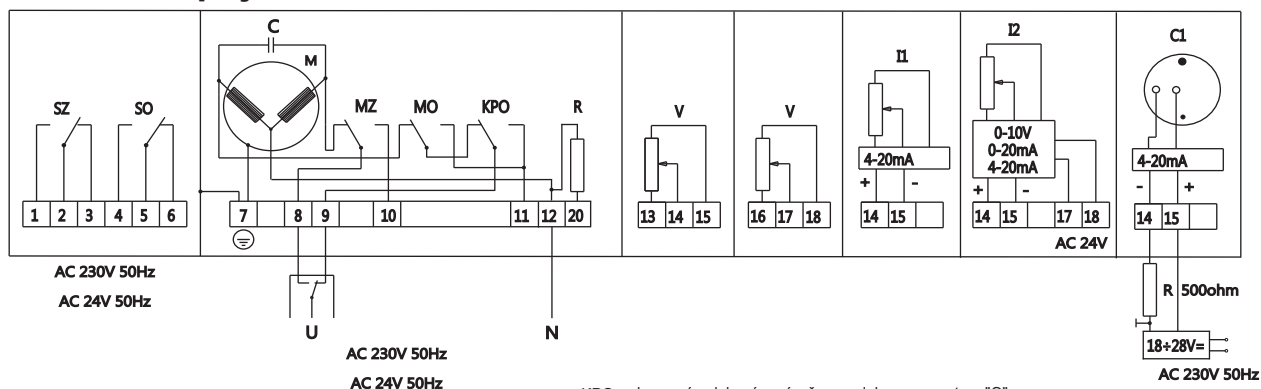
PTN2- XX.X.X.X.X.X.X			
20	2 kN	Jmenovitá síla	10, 16, 25, 32 Rychlost přestavení
25	2.5 kN		10, 16, 25, 32
32	3.2 kN		10, 16, 25
40	4 kN		10, 16, 25
99	Podle dohody		
0	230V/50Hz/60Hz	Napájecí napětí motoru	
2	24V/50Hz/60Hz	Při 60Hz se zvýší rychlost o 20%	
1	10 mm/min	Rychlost přestavení	
2	16 mm/min		
3	25 mm/min		
4	32 mm/min		
0	Bez výbavy		
1	Výstup 0 - 10 V		
2	Výstup 0 - 20 mA	Samostatné napájení 24V AC	
3	Výstup 4 - 20 mA		
4	Výstup 4 - 20 mA Dvou vodičové zapojení		
5	Výstup 0 - 100 ohm	Odporový signál	
6	Výstup 2 x 0 - 100 ohm		
7	Výstup kapacitní vysílač 4-20 mA		
8	Výstup z ovladače DMS3		
9	Podle dohody		
1	Příruba D=25, 2 sloupky rozteč 70, spojka M8x1		
1S	Příruba D=25, 4 sl., sp.M8x1, seismicky odolné provedení		
2	Příruba D=44, včetně se zářezem, spojka třmen		
3	Příruba D=65, 2 sloupky rozteč 100, spojka M10x1		
3S	Příruba D=65, 4 sl., sp.M10x1, seismicky odolné provedení		
4	Sloupky M16, rozteč 100, spojka M12		
5	Sloupky M12, rozteč 110, spojka M12x1.25, ventil BR11		
6	Příruba D=57.5, slp. rozteč 100, spojka M2x1.25, ventil BR12		
7	Příruba D=44, včetně zářez D=7, ventil RV113, zdvih 20		
8	Příruba D=44, včetně zářez D=10, ventil RV113, zdvih 40		
9	Podle dohody		
0	MO, MZ		
2	MO, MZ, SO, SZ		
4	MO, MZ, KPO		
6	MO, MZ, SO, SZ, KPO		
8	MO, MZ, DMS3		
9	Podle dohody		
2	10 mm	Zdvih táhla	
3	16 mm		
4	20 mm		
5	25 mm		
6	32 mm		
7	40 mm		

Tabulka platí pro třibodové řízení servopohonu.

Po dohodě je možné dodat ruční ovládání vně skříně (/RO), verzi s úpravou zajišťující provoz v teplotě okolí až -45°C (/KO) nebo varianu s místním elektrickým ovládním (/MODO).

Verze s řídicím signálem se objedná jako /DMS3-XX.XX podle samostatné sortimentní tabulky DMS3. Objedná se například PTN 2-XX.XX.XX.XX / DMS3-XX.XX / RO

Schema zapojení



- KPO - koncový polohový vypínač pro polohu servomotoru "O"
- MO - vypínač síly pro polohu servomotoru "O"
- MZ - vypínač síly pro polohu servomotoru "Z"
- SO - signalizační vypínač síly pro polohu servomotoru "O"
- SZ - signalizační vypínač síly pro polohu servomotoru "Z"
- R - topný odpor
- M - motorek
- C - kondenzátor
- V - odporový vysílač 100 ohm
- I1 - odporový vysílač s převodníkem 4-20 mA - zapojení do smyčky (napájení přímo z měřeného signálu)
- I2 - odporový vysílač s převodníkem 4-20 mA - čtyřvodičové provedení (samostatné napájení)
- C1 - kapacitní vysílač s převodníkem 4-20 mA