

## Použití

Servopohony jsou určeny k přestavování ovládacích prvků přímočarým vratným pohybem s konstantní rychlostí, především uzavíracích a redukčních ventilů.

## Popis funkce

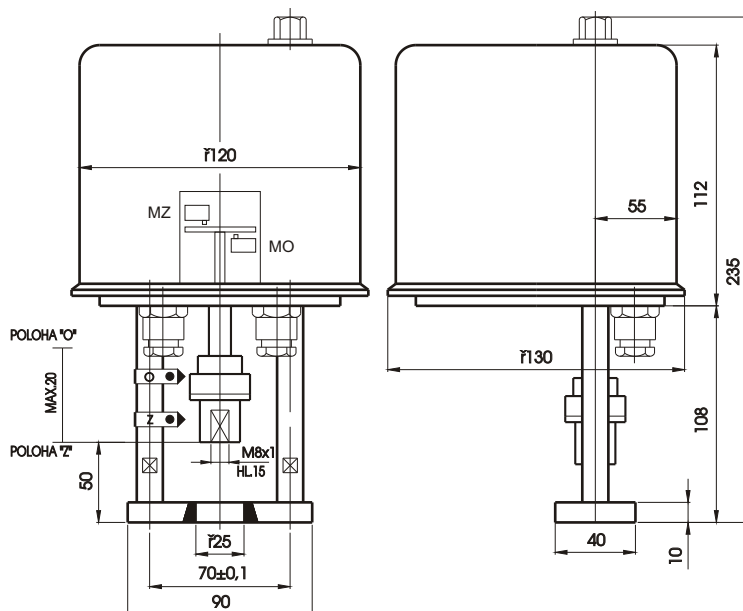
- volitelný jmenovitý moment a rychlost přestavení
- volitelný druh řízení
- volitelný druh výstupního signálu
- signalizační spínače
- ruční ovládání polohy pod krytem



## Technické parametry

- jmenovitý moment 0,6 -1,2 kN
- rychlost přestavení 10-16-25 mm/min
- řízení třibodové  
4-20 mA  
0-10 V
- výstup 100 ohm odporový  
R/I 4-20 mA  
R/U 0-10 V
- momentové spínače
- signalizační spínače
- napájecí napětí 230Vst/24Vst
- frekvence sítě 50/60Hz
- příkon 8 VA
- teplota okolí -20 až 60°C
- krytí IP54
- hmotnost 2.5 kg

## Základní rozměry



## Certifikace

- prohlášení o shodě ES
- ISO9001/2008



## Sortimentní tabulka

PTN1- XX. X X. X X. X X

11	0,6kN/10mm/min	Jmenovitá síla/rychlost přestavení
12	0,6kN/16mm/min	
13	0,6kN/25mm/min	
21	1,2kN/10mm/min	
22	1,2kN/16mm/min	
23	1,2kN/25mm/min	
99	Podle dohody	
0	230V/50Hz/60Hz	Napájecí napětí motoru
2	24V/50Hz/60Hz	Při 60Hz se zvýší rychlost o 20%
0	MO, MZ	
2	MO, MZ, SO, SZ	Počet a označení mikrospínačů
9	Podle dohody	
0	Bez výbavy	
1	Výstup 0 - 10 V	
2	Výstup 0 - 20 mA	Samostatné napájení 24VAC
3	Výstup 4 - 20 mA	
4	Výstup 4 - 20 mA	Dvou vodičové zapojení
5	Výstup 0 - 100 ohm	Odporový signál
6	Výstup 2x 0 - 100 ohm	
9	Podle dohody	
2	10 mm	
3	16 mm	Zdvih táhla
4	20 mm	
9	Podle dohody	
10	Příruba D=25, sloupky rozteč 70, spojka M8x1	
20	Příruba D=44, včetně se zářezem, spojka třmen	
30	Příruba D=33, sloupky rozteč 70, spojka M6	
40	Příruba D=32, včetně se zářezem, spojka třmen	
50	Příruba D=40, včetně se zářezem, spojka třmen	

Tabulka platí pro třibodové řízení servopohonu.

Po dohodě je možné dodat řídicí signál 0-1V, 0-10V, 0-20mA, 4-20mA

Objedná se PTN 1-XX.XX.XX.XX / řízení 4-20mA

## Schema zapojení

