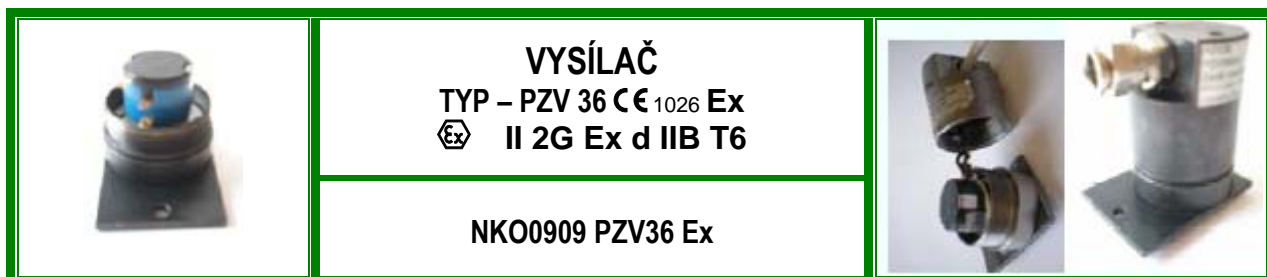


NÁVOD K OBSLUZE

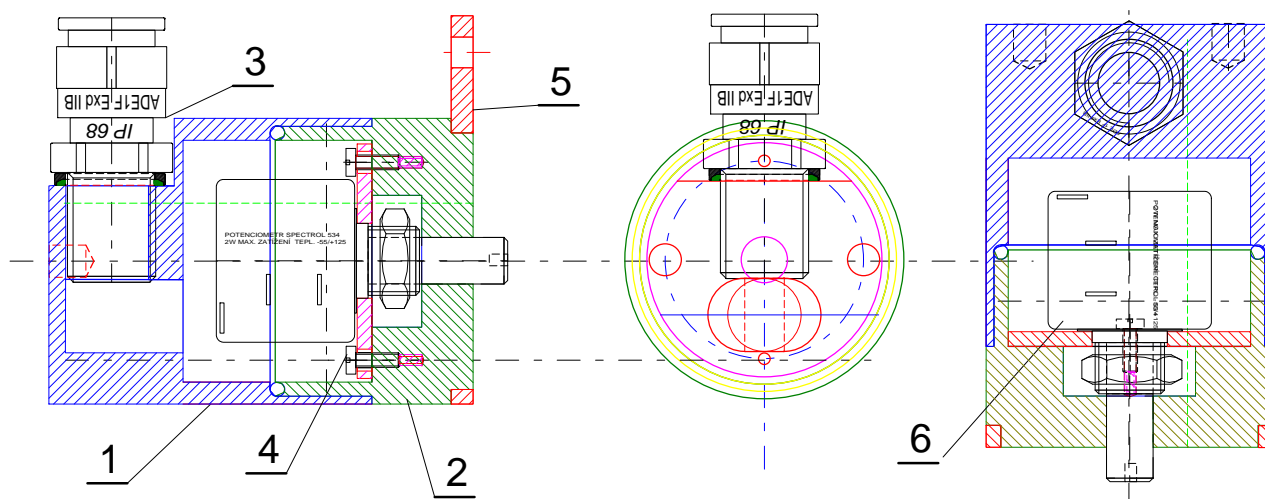
NOVINKA !!!!



Pevný závěr se skládá z ocelového tělesa závěru, šroubovaného víka závěru a spodního víka závěru s otáčivou hřídelí. V přístroji je vestaven odporový víceotáčkový vysílač. Výrobek je v provedení „pevný závěr -Exd“, dle ČSN EN 50014 : 1998 + A1 + A2 a ČSN EN 50018: 2001 s označením Ex II 2 G Exd II B T6.

VÝBAVA A MATERIÁL VÝROBKU (PODKLAD PRO VYHODNOCENÍ NEBEZPEČÍ INICIACE)

- 1.VÍKO PZ – OCEL, AKV
- 2.POUZDRO VYSÍLAČE - OCEL, AKV
- 3.VÝVODKA - CERTIFIKOVANÉ PŘÍPOJENÍ PRO Exd
- 4.ŠROUB DRŽÁKU – AKV, OCEL
- 5.DRŽÁK PZ – OCEL, AKV, VŽDY PŘIPEVNĚN NA UZEMNĚNOU ČÁST VÝROBKU
6. VYSÍLAČ – VNITŘNÍ VÝBAVA PZ



Výrobce servopohonů a přístrojů pro měření a snímání výšky hladin kapalin

www.ekorex.cz, E-mail: ekorex@ekorex.cz, Telefon: +420 466 921 000, Fax: +420 466 921 576

Na lužci 657, 533 41 Lázně Bohdaneč, IČO: 47451394, DIČ: CZ47451394