

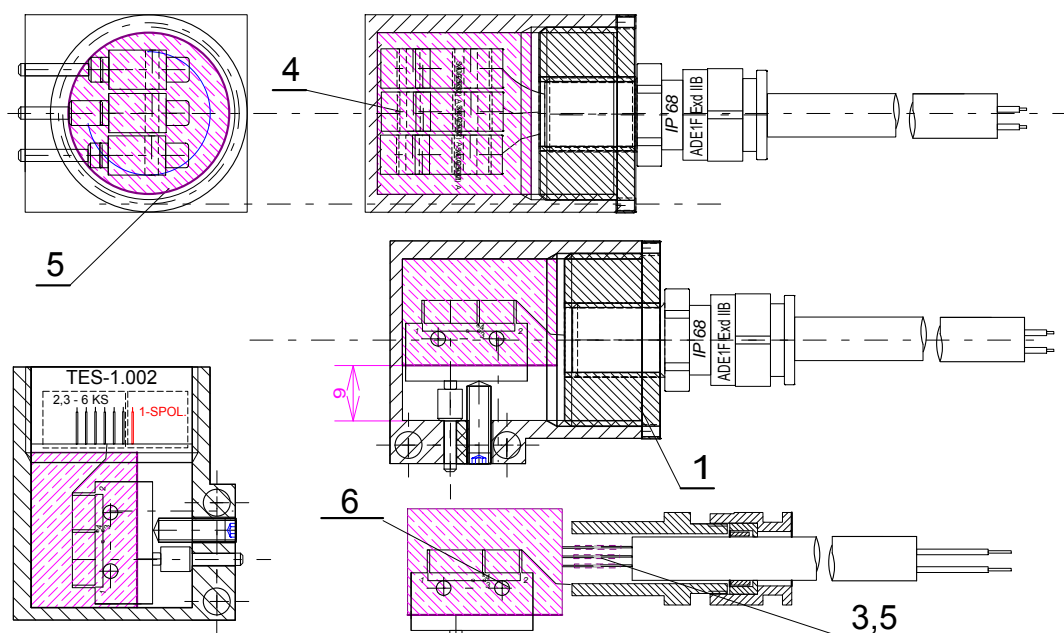
NÁVOD K OBSLUZE

NOVINKA !!!!

VÝBAVA A MATERIÁL MIKROSPÍNAČE (PODKLAD PRO VYHODNOCENÍ NEBEZPEČÍ INICIACE)

1. POUZDRO PZ – OCEL, AKV
2. ČEP - OCEL, AKV
3. VÝVODKA - CERTIFIKOVANÉ PŘÍPOJENÍ PRO Exd
4. MIKROSPÍNAČ
5. KABEL PŘIPOJOVACÍ
6. ARETAČNÍ TMEL

U=230 V /AC, ODBER I=3 A,



Výrobce servopohonů a přístrojů pro měření a snímání výšky hladin kapalin

www.ekorex.cz, E-mail: ekorex@ekorex.cz, Telefon: +420 466 921 000, Fax: +420 466 921 576

Na lužci 657, 533 41 Lázně Bohdaneč, IČO: 47451394, DIČ: CZ47451394